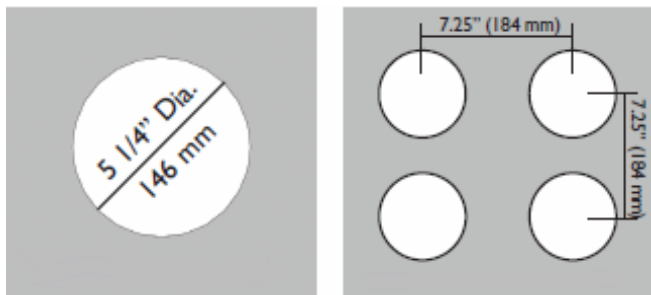


# РУКОВОДСТВО ПО УСТАНОВКЕ УНИВЕРСАЛЬНОГО ДИСПЕНСERA СТАКАНЧИКОВ SENTRY

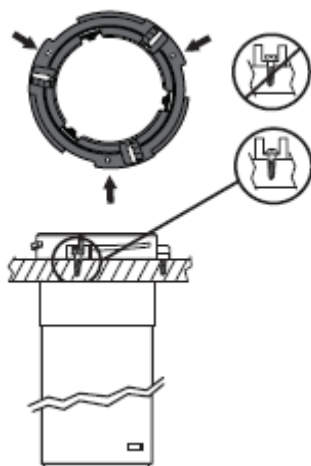
В данный пакет входит: руководство, защита от засорения и пружина, предназначенная для использования с полипропиленовыми стаканчиками.

1. Вырезать отверстие в прилавке



2. Снять накладное кольцо, повернув его против часовой стрелки.

3. Закрепить монтажное кольцо на прилавке винтами №8.



4. Загрузить стаканчики.

5. Передвинуть настраивающие рычаги для обеспечения поштучной подачи.



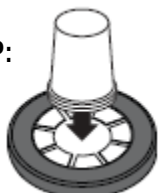
6. На штифты с обратной стороны кольца установить защиту от загрязнения.



7. Установить накладное кольцо с уплотнителем на монтажное кольцо, поворачивая по часовой стрелке, пока оно не будет зафиксировано.



8. ЧТОБЫ ЗАПОЛНИТЬ ДИСПЕНСЕР: загрузить стаканчики через защиту от засорения.



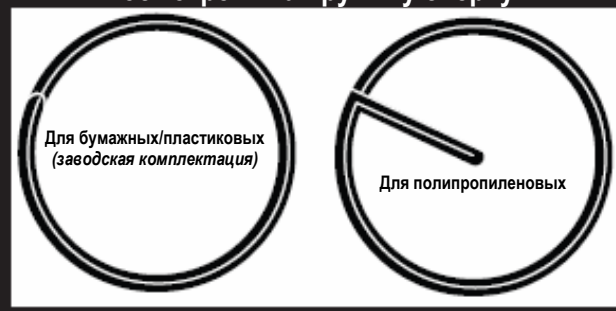
## ИНСТРУКЦИЯ ПО ЗАМЕНЕ ПРУЖИНЫ

1. Определить необходимый вид пружины. Пружина для бумажных/пластиковых стаканчиков имеет большую упругость, чем пружина для полипропиленовых:

Пружина для бумажных/пластиковых стаканчиков = 18 витков (заводская комплектация)

Пружина для полипропиленовых стаканчиков = 13,5 витков.

### ОПРЕДЕЛЕНИЕ ТИПА ПРУЖИНЫ Посмотреть на пружину сверху

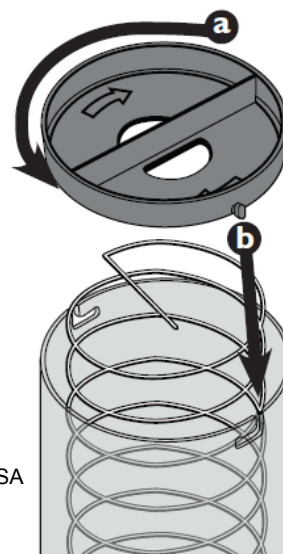


2. Перевернуть диспенсер так, чтобы лицевая сторона была обращена вниз.

3. Снять концевой колпачок, для этого поверните его против часовой стрелки и поднимите.

4. Заменить установленную пружину желаемой.

5. Установить концевой колпачок, совместив выступы на нем с прорезями, надавив и повернув по часовой стрелке.



Elkhorn, Wisconsin 53121 USA  
800.248.9826/262.723.6133  
[www.sanjamarm.com](http://www.sanjamarm.com)

ДЖУСМАСТЕР – официальный дистрибутор SAN JAMAR в России  
Москва, Варшавское шоссе 42, офис 6286, Джусмастер  
Т: (495) 225-2230 F: (495) 225-2230  
[www.sanjamarm.ru](http://www.sanjamarm.ru) [www.juicemaster.ru](http://www.juicemaster.ru)

# SAN JAMAR

Оригинально «безопасно» гигиенично