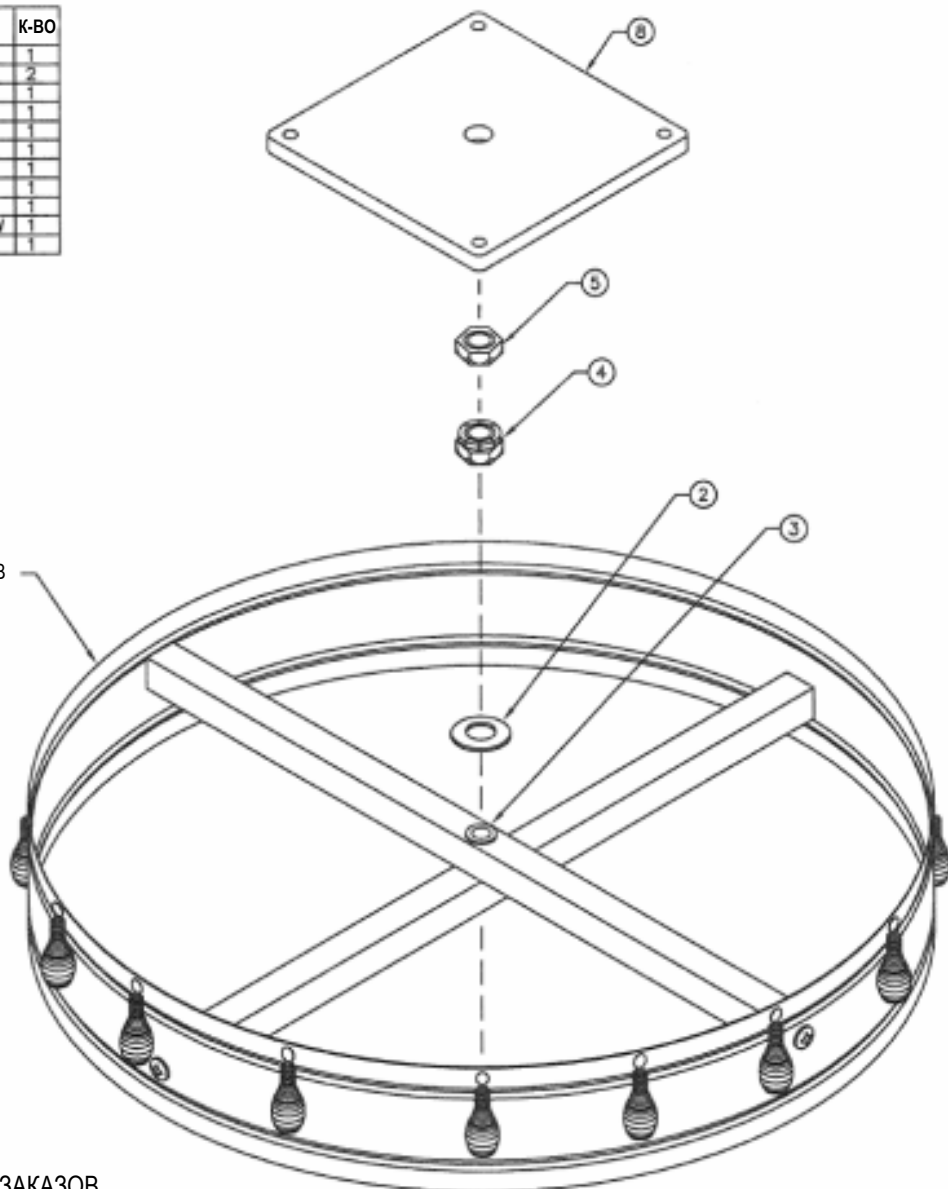


СПИСОК МАТЕРИАЛОВ

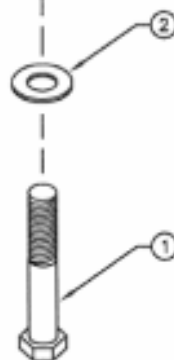
№	НАЗВАНИЕ ДЕТАЛИ	K-BO
1	3/8-16 x 2 3/4 HEX BOLT	1
2	3/8" FLAT WASHER	2
3	NYLON BUSHING	1
4	3/8-16 NYLOC NUT	1
5	3/8-16 JAM NUT - THIN PATTERN	1
6	EXTENSION	1
7	3/8-16X 1- 1/4 STUD	1
8	4 X 4 X 1/4 MOUNTING PLATE	1
9	1" BRACKET	1
10	3/8-16 X 3/4 ROUND HEAD SCREW	1
11	ACORN NUT	1

КАРУСЕЛЬ ДЛЯ ЗАКАЗОВ



КАРУСЕЛЬ ДЛЯ ЗАКАЗОВ ИНСТРУКЦИЯ ПО СОБРКЕ УЗЛА ПОДВЕСНОГО МОНТАЖА

- 1- УСТАНОВИТЬ ПЛОСКУЮ ШАЙБУ 10MM Ⓣ НА БОЛТ 10X70 С ШЕСТИГРАННОЙ ГОЛОВКОЙ ⊕ И ВСТАВИТЬ СНИЗУ ВВЕРХ ЧЕРЕЗ НЕЙЛОНОВЫЙ ПОДШИПНИК ⊕ НА ПЕРЕСЕЧЕНИИ СПИЦ КАРУСЕЛИ ДЛЯ ЗАКАЗОВ.
- 2- УСТАНОВИТЬ ВТОРУЮ ПЛОСКУЮ ШАЙБУ 10MM Ⓣ НА БОЛТ ⊕.
- 3- УСТАНОВИТЬ КОНТРГАЙКУ 10 ММ С НЕЙЛОНОВЫМ КОЛЬЦОМ ⊕, ПОВЕРНУВ ЕЕ ПЛОСКОЙ СТОРОНОЙ К ШАЙБЕ Ⓣ, И ЗАТЯНУТЬ ГАЙКУ ⊕ С ПОМОЩЬЮ КЛЮЧА ТАК, ЧТОБЫ КАРУСЕЛЬ МОЖНО БЫЛО ПОВЕРНУТЬ НА БОЛТЕ ОДНИМ ПАЛЬЦЕМ (НЕ ДОЛЖНА ВРАЩАТЬСЯ СВОБОДНО).
- 4- УСТАНОВИТЬ УЗКОПРОФИЛЬНУЮ СТОПОРНУЮ ГАЙКУ ⊕ ЗА ГАЙКОЙ ⊕.
- 5- УСТАНОВИТЬ МОНТАЖНУЮ ПЛАСТИНУ ⊕ В ЖЕЛАЕМОЕ МЕСТО, ИСПОЛЬЗУЯ СООТВЕТСТВУЮЩИЕ ВИНТЫ (В КОМПЛЕКТ НЕ ВХОДЯТ). ИСПОЛЬЗУЙТЕ ВСЕ МОНТАЖНЫЕ ОТВЕРСТИЯ.
- 6- ВВИНТИТЬ ОСЕВОЙ БОЛТ В МОНТАЖНУЮ ПЛАСТИНУ ⊕ И ЗАТЯНУТЬ СТОПОРНУЮ ГАЙКУ ⊕ НА МОНТАЖНОЙ ПЛАСТИНЕ ⊕ РОЖКОВЫМ КЛЮЧОМ НА 16MM



SAN JAMAR.

Оригинально Безопасно Гигиенично

555 Koopman Lane - Elkhorn, Wisconsin 53121 USA
Customer Care: 800.248.9826
1:262.723.6133 F: 262.723.4204
Website: www.sanjamar.com Parts: www.edispensers.com

Part# 100251
Rev_A

ДЖУСМАСТЕР – официальный дистрибутор SAN JAMAR в России
Москва, Варшавское шоссе 42, офис 6286, Джусмастер
Т: (495) 225-2230 F: (495) 225-2230
www.sanjamar.ru • www.juicemaster.ru